

GOAL
EINZYLINDER
GK725S - GK625S - GK525S



EINZYLINDER

GK725S - GK625S - GK525S

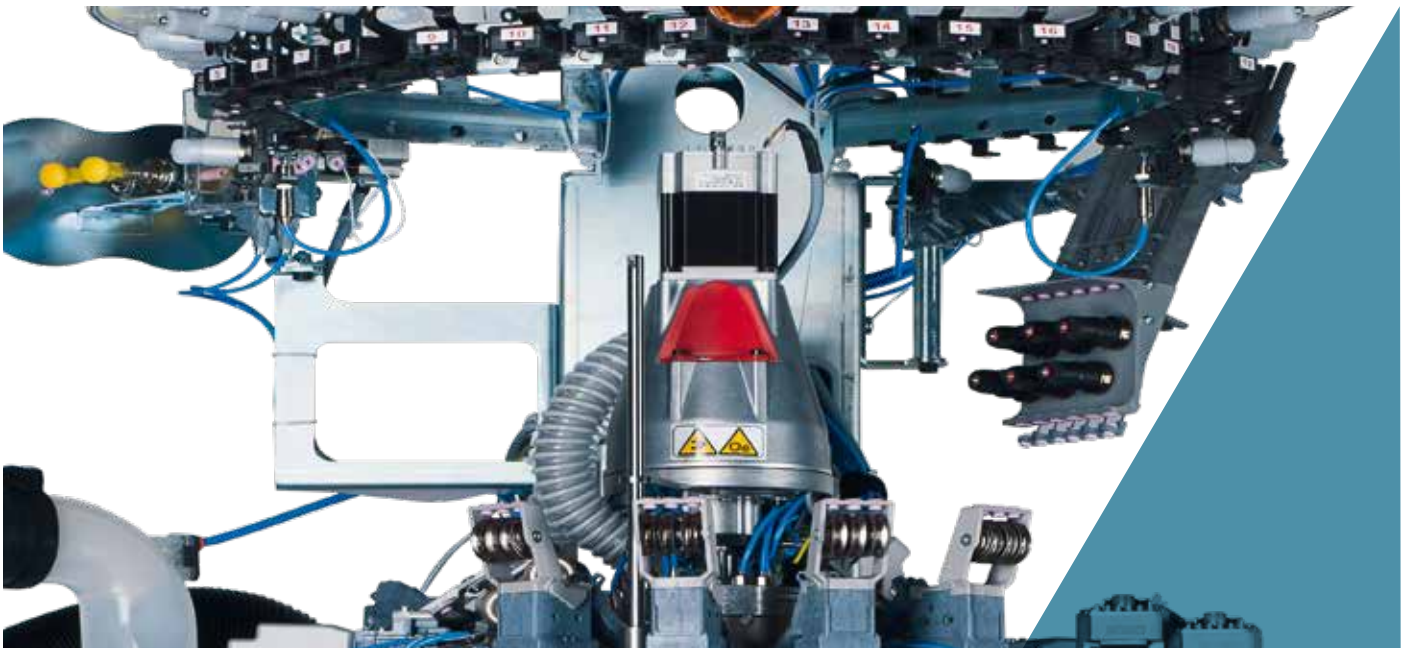


TEXTILKOPF, entwickelt, um hochwertige Erzeugnisse herzustellen und eine konstante Zuverlässigkeit auf Dauer zu gewährleisten.

PLATINENKAPPE
normales oder
plattiertes Plüsch

NEUE ELEKTRONIK
mit Touchscreen-
Display mit hoher
Auflösung.

GESTELL mit neuer
Konzeption, entwickelt,
um die Stabilität und
die Steifigkeit zu
erhöhen; ermöglicht
außerdem eine
ergonomischere
Montage der
verschiedenen
Komponenten



Die im vorliegenden Prospekt enthaltenen Abbildungen sind nur hinweisend und demzufolge nicht bindend.

EINZYLINDER GK725S - GK625S - GK525S

Die zweisystemigen Modelle der Serie Goal sind konzipiert, um die Produktivität zu steigern und gleichzeitig eine optimale Qualität des Produktes zu wahren. Diese sind mit unterschiedlichen Durchmessern und Nadelanzahlen verfügbar. Die Kontrolle und die Ausführung sämtlicher Steuerungen der Maschine sind einer Elektronik der neuesten Generation überlassen. Die Erzeugung und die Verwaltung der Muster und der Artikel erfolgen über das Softwarepaket Digraph 3 Plus, das eine Stilbibliothek enthält, die der Bediener auf unterschiedliche Weise kombinieren kann, um das gewünschte Ergebnis zu erhalten.

- Muster mit fünf Farben auf einer Reihe einsystemig, in glatter Masche oder Plüsch.
- Ferse und Spitze in Pendelbewegung mit variablen Abmessungen und dreidimensionalen Effekten.
- Anzahl Fadenführer: achtundzwanzig.
- Randanhebevorrichtung und Fadenführerteller mit Schrittmotor.
- Neun Aktoren mit elektronischer Steuerung zur Auswahl der Nadeln.
- Bürstenloser Motor für die Bewegung des Zylinders, koaxial mit dem Zylinderhalter.

ABMESSUNGEN der Maschine



Basis 94,5 cm
Tiefe 103,3 cm
Höhe 180 cm

GEWICHT der Maschine



ca. 230 kg

EINZYLINDER

GK725S - GK625S - GK525S

TECHNISCHE MERKMALE

MODELL	Ø ZYLINDER	TEILUNG	NAELEDICKE
GK725S	3"1/2	von 7 1/2 bis 14	0.85 - 0.70 - 0.60 mm
GK625S	3"3/4	von 9 bis 17	0.85 - 0.70 - 0.60 mm
GK525S	4"	von 6 1/2 bis 16	0.85 - 0.70 - 0.60 mm

Die vorhergehenden Daten sind nur hinweisend und demzufolge nicht bindend.

GRUNDAUSSTATTUNG

- Elektrischer Rand mit veränderbarer Höhe mittels Schrittmotor;
- Maschenbildungssysteme eins und zwei mit drei Arbeitshöhen;
- Motorisierte Platinkappe für Druck auf die Platinen und Winkelposition;
- Touchscreen-Farbdisplay mit hoher Auflösung;
- Reinigungsvorrichtung Gehäuse Fadenlaufüberwachungssensoren;
- Fersen-Fadenspannvorrichtung mit vier Positionen;
- Vierzehn Farb-Fadenführer;
- Neun Fadenführer auf dem Hauptmaschensystem, sechs auf dem zweiten System;
- Spulengatter;
- USB-Port;
- Fadenabschersäge mit mechanischem Feststeller;
- Ein Fadenführer auf dem System Gummi-Schussfaden;
- Drosselventil mit variabler Öffnung mittels Schrittmotor;

OPTIONALE HAUPTSYSTEME

- Speicher-Fadenführer, Eco Power oder Eco Compact by LGL
- Positive Fadenführer, YoYo by Dinema
- Positive Fadenführer für Gummi für Kompressionsstrümpfe
- Positive Fadenführer für Elastan, Plus by Dinema
- Motorisierte Maschenbildungsschlösser
- Antitwist-Vorrichtung
- Füßlinge-Vorrichtung
- Vorrichtung G-Flot
- Vorrichtung G-Flot 2
- Vorrichtung Hilfsgreifer für Elastan
- Fadenspannvorrichtung mit sechs Positionen
- Vorrichtung Fadenabschersäge mit variabler Geschwindigkeit
- Vorbereitung für Fadenführer mit Anhäufung, Unifeeder 2 by BTSR
- Ethernet-Platine für den Anschluss an das Datenerfassungssystem, Nautilus by Dinema
- Zweiter Gummi-Fadenführer, auf dem zweiten System
- Fadenlaufüberwachungssensoren, ISPY by Dinema
- Fadenspanner mit Druckluftsteuerung für unwobenes Elastan
- Absauglüfter

ARTEN VON ERZIELBAREN MASCHEN

Die «Standard»-Maschine hat die Möglichkeit, folgende Maschenarten auszuführen

- Netz, Fangmasche und hinterlegte Masche Jacquard, zweystemig, in glatter Masche oder Plüsch.
- Muster mit fünf Farben pro Reihe, plus Untergrund, Netz, Fang- und hinterlegte Masche, einsystemig, in glatter Masche oder Plüsch.
- In den Bereichen mit Gummi-Schussfaden Muster mit fünf Farben pro Reihe, plus Untergrund, Fang- und hinterlegte Masche, einsystemig, in glatter Masche oder Plüsch.
- In den Bereichen mit Gummi-Schussfaden Netz, Fang- und hinterlegte Masche mit Muster mit vier Farben pro Reihe, plus Untergrund, einsystemig, in glatter Masche oder Plüsch.
- Gummi-Schussfaden zweystemig, d.h. eine Reihe Gummi alle zwei Maschenreihen, in glatter Masche oder Plüsch.
- Unter Anwendung des zweiten Gummi-Fadenführers Muster mit vier Farben pro Reihe, plus Untergrund, Fang- und hinterlegte Masche, einsystemig, in glatter Masche oder Plüsch.
- Unter Anwendung des zweiten Gummi-Fadenführers Netz, Fang- und hinterlegte Masche, mit Muster mit drei Farben pro Reihe, plus Untergrund, einsystemig, in glatter Masche oder Plüsch.

EINZYLINDER

GK725S - GK625S - GK525S



ANZAHL DER ERZIELBAREN FARBEN

Anzahl der erzielbaren Farben	Fünf Farben pro Reihe, plus Untergrund, einsystemig
-------------------------------	---

LEISTUNGEN

		ZYLINDER Ø 3"1/2 - 3"3/4 - 4"
BEARBEITUNGSART		Muster oder Selektionen oder Plüsch 300 UpM
		Glatte Masche ohne Muster mit Hochgeschwindigkeits-Platinkappe 350 UpM
HÖCHSTGESCHWINDIGKEIT		350 UpM

Die vorhergehenden Daten sind nur hinweisend und demzufolge nicht bindend.

HINWEIS: Die erreichbaren Höchstgeschwindigkeiten hängen von verschiedenen Faktoren ab, wie: Garnsorten, Bearbeitungsarten, Schmiermittel, usw.

TEILUNGEN

Modell	Ø	TEILUNG																						
		6½	7	7½	8	8½	9	9½	10	10½	11	11½	12	12½	13	13½	14	14½	15	15½	16	16½	17	
GK525S	4"	84	88	96		108		116		128	136	144		156		168	176	180	188	192	200			
		Nadeldicke 0.85 mm																						
		Nadeldicke 0.70 mm										Nadeldicke 0.70 mm					Nadeldicke 0.60 mm							
GK625S	3"3/4		84	88	96		108	112	116	120	128	132		144		156	160	168		176	180	188	192	200
		Nadeldicke 0.85 mm																						
		Nadeldicke 0.70 mm															Nadeldicke 0.60 mm							
GK725S	3"1/2			84	88	96	100		108	112	116	120	128	132		144		156						
		Nadeldicke 0.85 mm																						
		Nadeldicke 0.70 mm																						

Die vorhergehenden Daten sind nur hinweisend und demzufolge nicht bindend.

HINWEIS:

Die in der vorliegenden Broschüre beschriebenen Merkmale sind indikativ und könnten ohne jegliche Vorankündigung geändert werden.

Für eine vollständige Auflistung der optionalen Zubehörteile wenden Sie sich bitte an das Vertriebsnetz von Lonati. Jegliche durch den Mißbrauch der Maschinen herrührende Verantwortung ausgeschlossen.

EINZYLINDER

GK725S - GK625S - GK525S

STROMAUFNAHME

Mit einem Programm eines durchschnittlich langen Strumpfes.

MASCHINENMODELL	VERBRAUCH KWH
GK725S - GK625S - GK525S	0.45 - 0.50

DRUCKLUFTVERBRAUCH

Druck am Manometer 6,5 bar, bei 0% Luftfeuchtigkeit und Temperatur am Ausgang aus dem Trockner zwischen 18 °C und 21 °C.

MASCHINENMODELL	ZYKLUSZEIT	VERBRAUCH PRO STRUMPF	VERBRAUCH PRO MINUTE
GK725S - GK625S - GK525S	2'45"	NI 11 - ft ³ 0.388	NI 4 - Cfm 0.141

VERBRAUCH ABSAUGUNG

Absaugwert am Zylinder = 850 mm/H₂O - Absaugwert an der Fadenhalterdüse = 850 mm/H₂O - Durchschnittsverbrauch = 2.5 m³/min

GERÄUSCHENTWICKLUNG (Maximale akustische Emission für die Modelle der Serie GK)

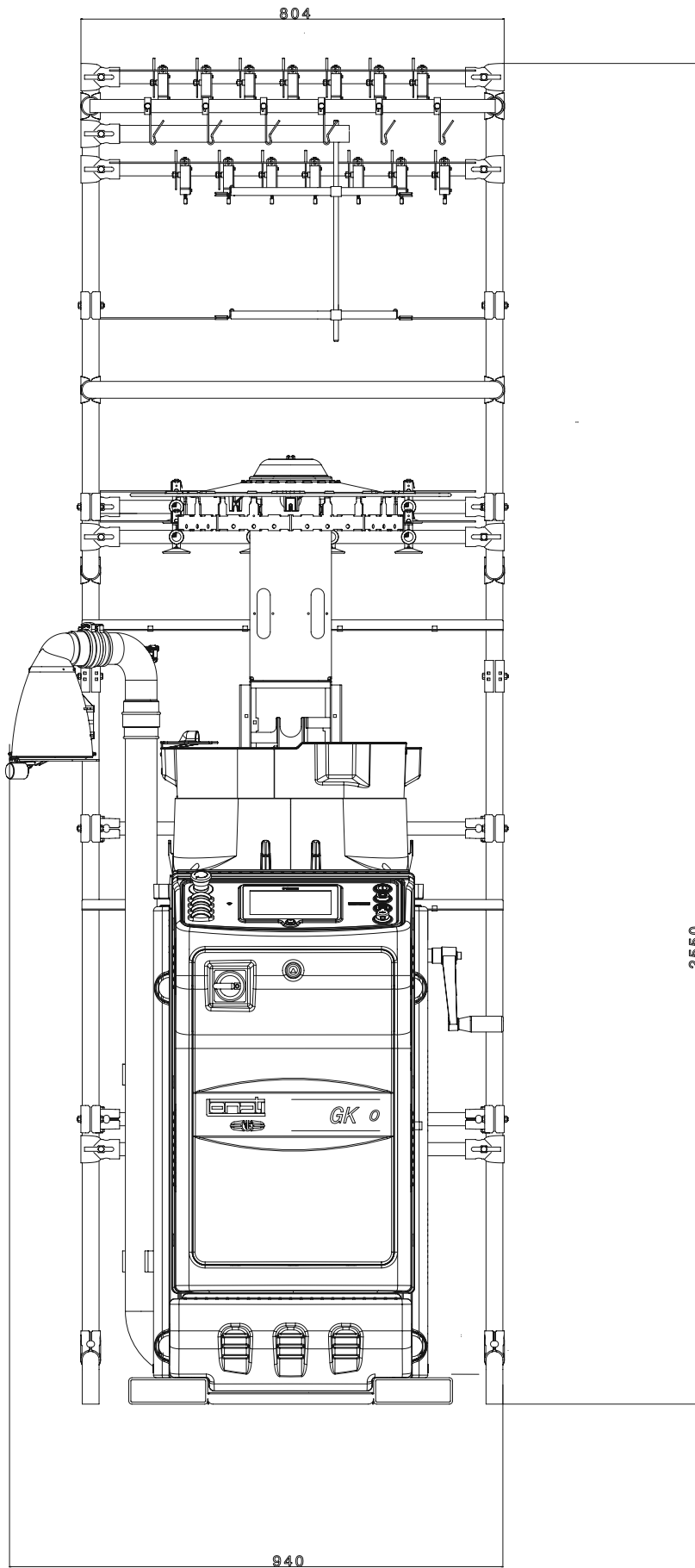
Schalldruckpegel auf der Bezugsoberfläche LpA = 79.5 dB - Schallintensitätspegel = LwA 96.6 dB - Peak = 109.3 dB

SCHMIERMITTEL

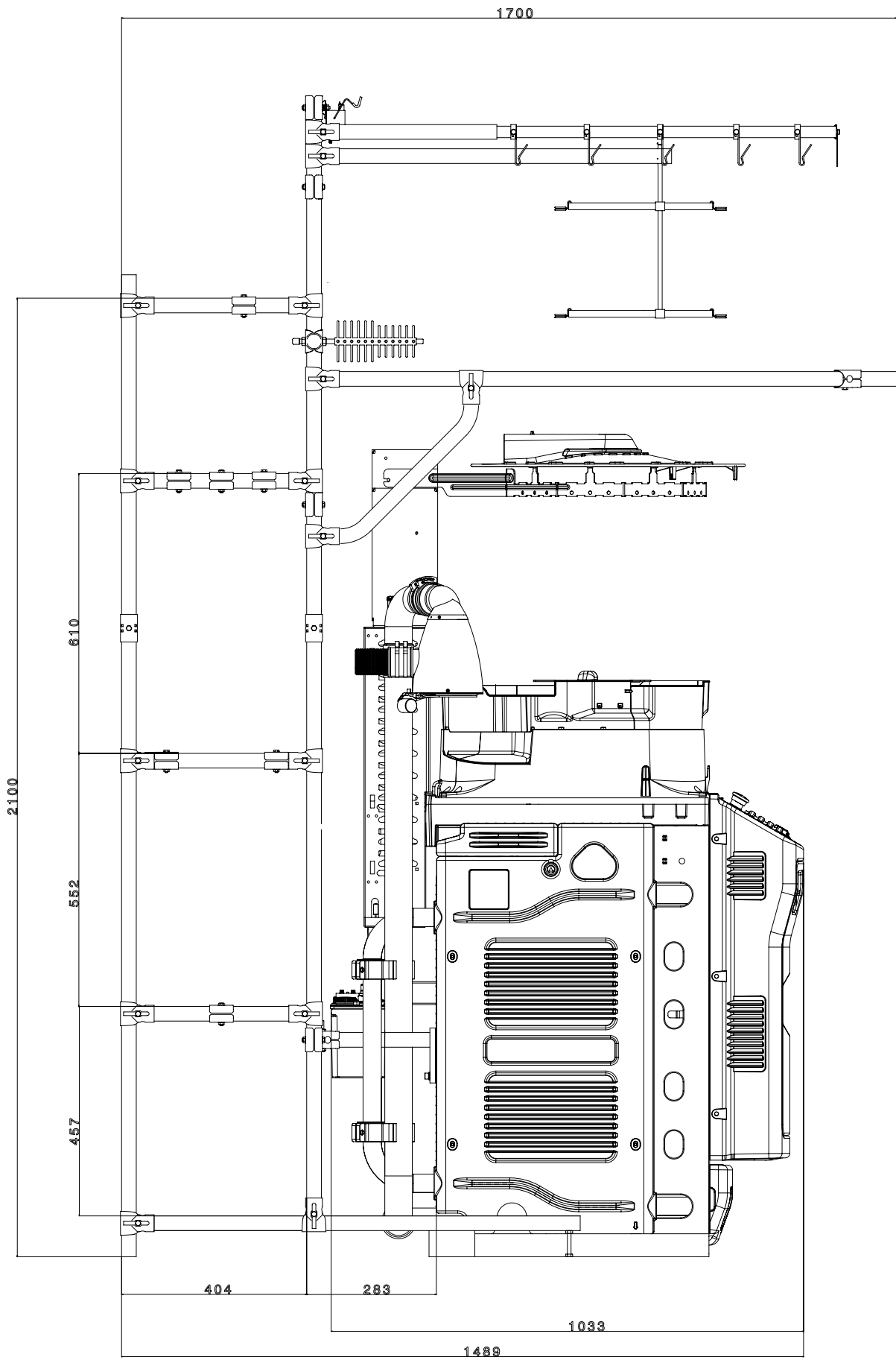
Durchschnittlicher Verbrauch für 100 Dutzend = 270 g. Lonati empfiehlt: Klüber Madol 183 Supreme - Fuchs Trax 16C

FETT

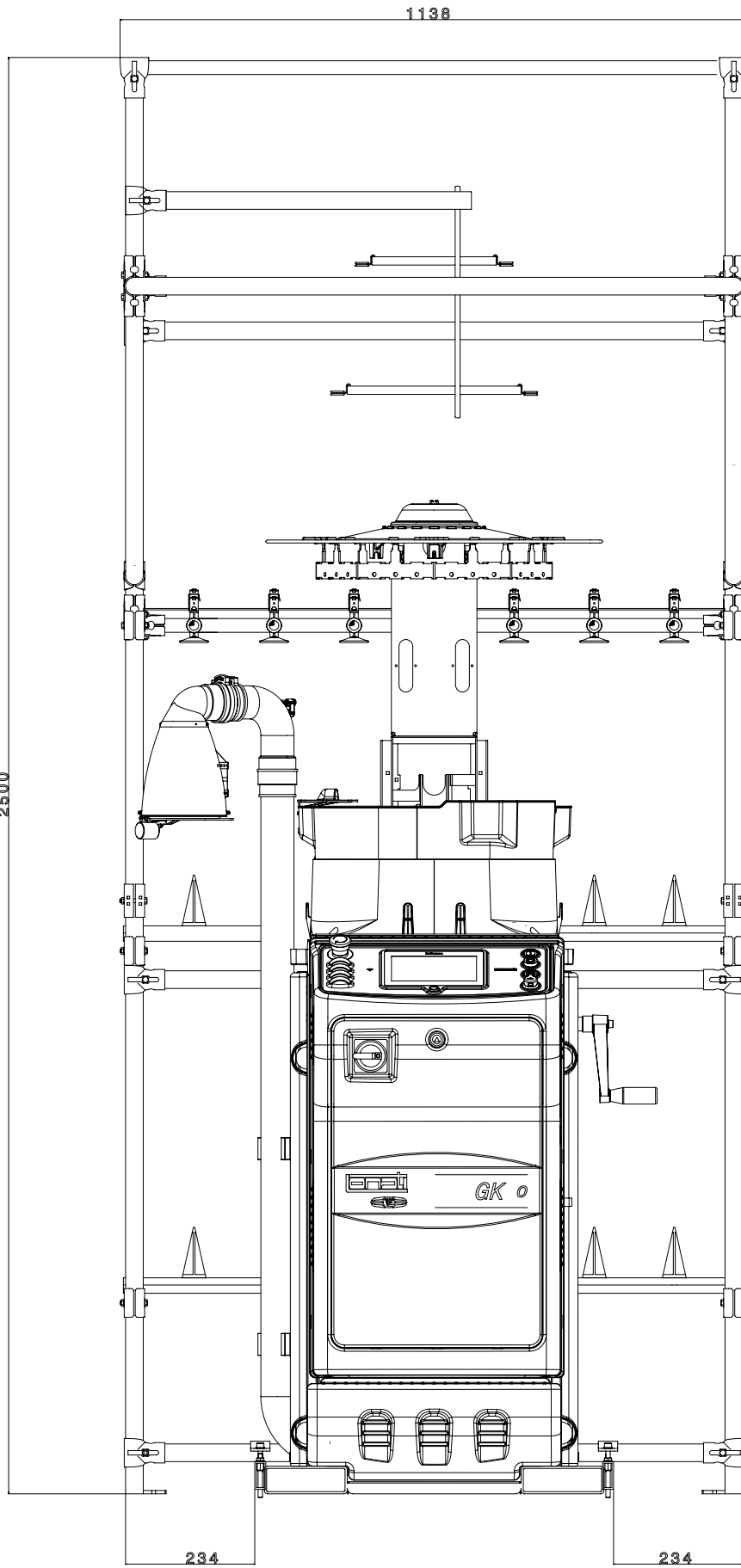
Lonati empfiehlt für Dichtungen, Kugellager, usw.: TechnolubeSeals Damping grease Nyogel 774F-1



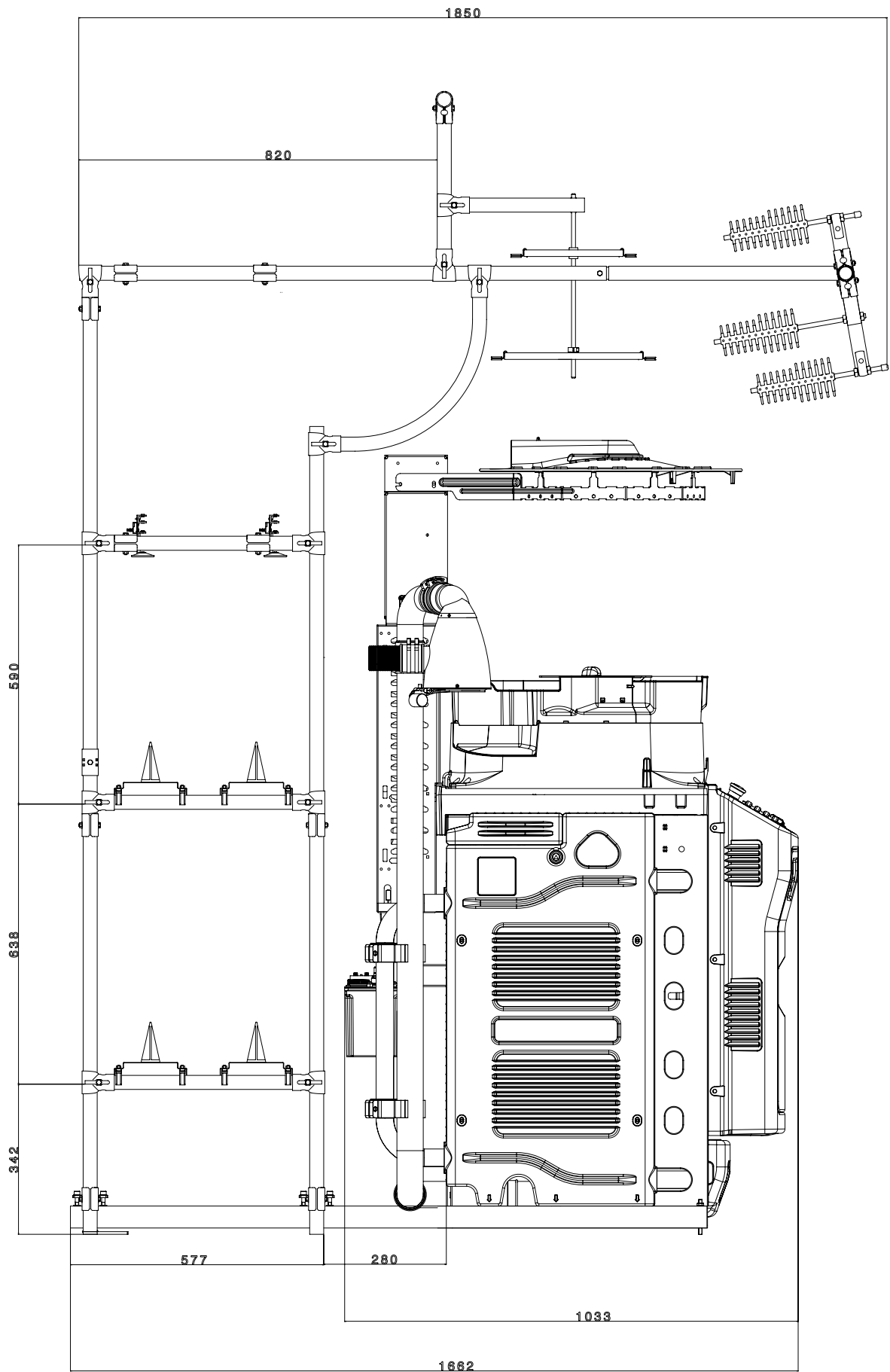
BESCHREIBUNG	CODE	ANZAHL AN SPULEN	GEWICHT KG.	ANMERKUNGEN
SPULENGATTER	G1930040	28	20	Standardausführung
SPULENGATTER	G1930041	28	20	Ausführung mit Reißschutz by BTR



BESCHREIBUNG	CODE	ANZAHL AN SPULEN	GEWICHT KG.	ANMERKUNGEN
SPULENGATTER	G1930040	28	20	Standardausführung
SPULENGATTER	G1930041	28	20	Ausführung mit Reißschutz by BTSR



BESCHREIBUNG	CODE	ANZAHL AN SPULEN	GEWICHT KG.	ANMERKUNGEN
SPULENGATTER	G3930061	28	51	Standardausführung
SPULENGATTER	G3930062	28	51	Ausführung mit Reißschutz by BTR



BESCHREIBUNG	CODE	ANZAHL AN SPULEN	GEWICHT KG.	ANMERKUNGEN
SPULENGATTER	G3930061	28	51	Standardausführung
SPULENGATTER	G3930062	28	51	Ausführung mit Reißschutz by BTSR





LONATI SPA

Via Francesco Lonati, 3 | 25124 Brescia (Italy)
Tel. +39 030 23901 | Fax +39 030 2310024
C.F.: 01469680175 | P.iva: 02096730961
info@lonati.com - www.lonati.com